

Προκήρυξη Διαγωνισμού Αρ. 18/2018 Εγκατάσταση Φωτοβολταϊκών ιστών και κατασκευή φρεατίων

Συμβούλιο Υδατοπρομήθειας Λεμεσού

Οκτώβριος 2018

ΠΑΡΑΔΟΤΕΟ 3.2.3.

**Προμήθεια και εγκατάσταση αισθητήρων στο δίκτυο των περιοχών
πιλότων**

**Η Πράξη συγχρηματοδοτείται από την Ευρωπαϊκή Ένωση (ΕΤΠΑ)
και από Εθνικούς Πόρους της Ελλάδας και της Κύπρου**

Προκήρυξη Διαγωνισμού Αρ. 18/2018
Εγκατάσταση Φωτοβολταϊκών ιστών και κατασκευή φρεατίων

Το Συμβούλιο Υδατοπρομήθειας Λεμεσού στα πλαίσια του Έργου «Ευφυή Δίκτυα Νερού για Μείωση Απωλειών» (SmartWater2020) που χρηματοδοτείται από το Προγράμματος Συνεργασίας INTERREG VA «Ελλάδα - Κύπρος 2014-2020» προκηρύσσει διαγωνισμό για την Εγκατάσταση Φωτοβολταϊκών ιστών και κατασκευή φρεατίων σε 23 σημεία εντός των Δημοτικών ορίων Λεμεσού σύμφωνα με τις τεχνικές προδιαγραφές που επισυνάπτονται.

Το Έργο χρηματοδοτείται κατά 85% από την Ευρωπαϊκή Ένωση (ΕΠΤΑ) και κατά 15% από εθνικούς πόρους της Ελλάδας και της Κύπρου.

Διαδικασία: Συνοπτική

Προϋπολογιζόμενο ποσό: €11.500

Ο διαγωνισμός λήγει στις 11πμ της Παρασκευής 26/10/2018.

Πληροφορίες και έντυπα προσφορών μπορούν να ληφθούν από τη Γραμματεία του Συμβουλίου Υδατοπρομήθειας Λεμεσού, που βρίσκονται στη Λεωφόρο Φραγκλίνου Ρούσβελτ 66 (τηλ. 25830000)



.....
Σ. Μεταξάς
Διευθυντής

ΣΥΜΒΟΥΛΙΟ ΥΔΑΤΟΠΡΟΜΗΘΕΙΑΣ ΛΕΜΕΣΟΥ

Αρ. Διαγωνισμού 18/2018

Εγκατάσταση Φωτοβολταϊκών ιστών και κατασκευή φρεατίων

ΠΕΡΙΕΧΟΜΕΝΑ

	Σελίδες
Όροι Διαγωνισμού	4 - 13
Τεχνικές Προδιαγραφές	14 - 20
Έντυπο 2Α	21
Έντυπο 8	22
Έντυπο 11 (Οικονομική Προσφορά)	24

1. Έγγραφα που αποτελούν την προσφορά:

Οι προσφορές που θα υποβληθούν, πρέπει να περιλαμβάνουν τα πιο κάτω:

- α) Δηλωτικό Έντυπο Διαγωνισμού και Πίνακας Τιμών Προσφοράς, που περιλαμβάνονται στα Έγγραφα της Προσφοράς
- β) Φυλλάδια, σχέδια ή άλλα έγγραφα που περιγράφουν τα τεχνικά χαρακτηριστικά του/ων αντικειμένου/ων του διαγωνισμού
- γ) Υπεύθυνη Δήλωση

2. Απόρριψη Προσφορών:

Όλοι οι όροι και τεχνικές προδιαγραφές των Εγγράφων Προσφοράς είναι υποχρεωτικοί για τους διαγωνιζόμενους. Προσφορές που κατά την κρίση του Συμβουλίου, παρουσιάζουν ουσιώδη απόκλιση (ποσοτική και / ή ποιοτική) από τους όρους και / ή τις τεχνικές προδιαγραφές των Εγγράφων Προσφοράς ή οποιαδήποτε ουσιώδη ασάφεια που προκύπτει από τυχόν διορθώσεις ή αλλιώς, απορρίπτονται.

Επίσης η απόρριψη Προσφοράς μπορεί να αποφασιστεί, μεταξύ άλλων, για ένα ή περισσότερους από τους ακόλουθους λόγους:

- α) όταν η προσφορά δεν είναι σύμφωνη με τους όρους των Εγγράφων του Διαγωνισμού,
- β) όταν δεν υποβληθούν τα δικαιολογητικά που προβλέπουν τα Έγγραφα του Διαγωνισμού ή όταν αυτά που θα υποβληθούν είναι ανακριβή,
- γ) όταν δεν προκύπτει με σαφήνεια η προσφερόμενη τιμή
- δ) όταν δεν πληρούνται οι προϋποθέσεις συμμετοχής του διαγωνιζόμενου
- ε) όταν ο χρόνος ισχύος της προσφοράς είναι μικρότερος του καθοριζόμενου στους παρόντες όρους,
- στ) όταν η τιμή της Προσφοράς φαίνεται ασυνήθιστα χαμηλή σε σχέση με το αντικείμενο της και οι διευκρινίσεις και επεξηγήσεις που θα δοθούν από τον διαγωνιζόμενο ως προς τα επιμέρους στοιχεία που θα του έχουν ζητηθεί εγγράφως, δεν κριθούν ικανοποιητικά από το Συμβούλιο,
- ζ) όταν η Προσφορά περιλαμβάνει όρο, αίρεση ή επιφυλάξεις ή τροποποιήσεις των όρων των Εγγράφων του Διαγωνισμού,
- η) όταν η Προσφορά συνιστά ή δύναται, κατά την κρίση του Συμβουλίου να θεωρηθεί ότι συνιστά αντιπροσφορά, ή τροποποίηση της Προσφοράς, ή πρόταση.

3. Περίοδος ισχύος της προσφοράς:

Οι προσφορές ισχύουν και δεσμεύουν τους διαγωνιζόμενους για περίοδο **180 ημερών από την επόμενη μέρα της τελευταίας προθεσμίας υποβολής των προσφορών. Προσφορές που αναφέρουν χρόνο ισχύος μικρότερο του πιο πάνω θα απορρίπτονται ως απαράδεκτες.**

Εάν προκύψει θέμα παράτασης της ισχύος των προσφορών, το Συμβούλιο θα απευθύνει με γραπτή επιστολή ή με τηλεομοιότυπο, ερώτημα προς τους διαγωνιζόμενους τουλάχιστον δέκα (10) μέρες πριν από την λήξη της ισχύος των προσφορών για το αν αποδέχονται την παράταση για συγκεκριμένο χρονικό διάστημα. Οι διαγωνιζόμενοι οφείλουν να απαντήσουν με γραπτή επιστολή ή με τηλεομοιότυπο μέσα σε τρεις (3) μέρες και σε καταφατική περίπτωση, να ανανεώσουν έγκαιρα τις εγγυήσεις συμμετοχής

τους, αν αυτές δεν ισχύουν για ενδεχόμενες παρατάσεις.

4. Υποβολή των προσφορών:

- α) Οι προσφορές πρέπει να είναι σφραγισμένες και να υποβάλλονται σε δύο αντίγραφα μέσα σε κλειστό φάκελο, ο οποίος θα γράφει:

Αρ. Διαγωνισμού 18/2018 - Εγκατάσταση Φωτοβολταϊκών ιστών και κατασκευή φρεατίων

και θα απευθύνεται στον:

**Διευθυντή
Συμβουλίου Υδατοπρομήθειας Λεμεσού**

- β) Οι προσφορές πρέπει να τοποθετηθούν στο Κιβώτιο Προσφορών του ΣΥΛ που βρίσκεται στη *Λεωφόρο Φραγκλίνου Ρούσβελτ, 66 ή να σταλθούν μέσω του Ταχυδρομείου στη διεύθυνση Τ.Θ. 50225, 3602 Λεμεσός.*
- γ) Όλα τα έγγραφα του διαγωνισμού πρέπει να είναι αριθμημένα με **ενιαία συνεχόμενη αρίθμηση**, με στόχο τον καλύτερο έλεγχο της πληρότητας των εγγράφων.

5. Ημερομηνία και ώρα υποβολής των Προσφορών:

Οι προσφορές πρέπει να φθάσουν στην πιο πάνω διεύθυνση το αργότερο μέχρι τις 11πμ της Παρασκευής 26/10/2018.

6. Εκπρόθεσμες προσφορές:

Προσφορές που λαμβάνονται μετά την ημερομηνία και ώρα που καθορίζεται στο άρθρο 5, δεν θα γίνονται δεκτές.

7. Ακύρωση Διαγωνισμού:

Η προκήρυξη του Διαγωνισμού δεν δεσμεύει το Συμβούλιο στην υλοποίηση του αντικειμένου του Διαγωνισμού. Ακύρωση του Διαγωνισμού δύναται να αποφασιστεί για ένα ή περισσότερους από τους ακόλουθους λόγους:

- α) όταν καμία προσφορά έχει υποβληθεί εντός της προβλεπόμενης προθεσμίας,
- β) όταν οι όροι των Εγγράφων του Διαγωνισμού περιλαμβάνουν όρους ή τεχνικές προδιαγραφές στις οποίες διαπιστώνεται ότι κανένας από τους διαγωνιζόμενους δεν μπορεί να ανταποκριθεί ή ότι οι προδιαγραφές αυτές οδηγούν κατ' αποκλειστικότητα σε συγκεκριμένο οικονομικό φορέα,
- γ) όταν οι τιμές όλων των προσφορών που πληρούν τους όρους και τις τεχνικές προδιαγραφές των Εγγράφων του Διαγωνισμού είναι εξωπραγματικές ή φαίνονται να είναι προϊόν προ-συνεννόησης μεταξύ των διαγωνιζόμενων, με αποτέλεσμα να καταστρατηγείται η έννοια του υγιούς ανταγωνισμού,
- δ) όταν οι περιστάσεις κάτω από τις οποίες προκηρύχθηκε ο Διαγωνισμός έχουν διαφοροποιηθεί σε βαθμό που το αντικείμενο του Διαγωνισμού να μην είναι πλέον αναγκαίο,
- ε) όταν συντρέχει οποιοσδήποτε άλλος σοβαρός μη προβλεπτός λόγος τον οποίο το Συμβούλιο κρίνει δικαιολογημένο.

8. Δέσμευση μη απόσυρσης της προσφοράς:

Δείτε το σχετικό έντυπο στη σελίδα 18

9. Τροποποίηση ή απόσυρση προσφορών:

Οι **Διαγωνιζόμενοι** μπορούν να τροποποιήσουν ή αποσύρουν την προσφορά τους με γραπτή ειδοποίηση που θα υποβληθεί πριν την τελευταία προθεσμία υποβολής των προσφορών. Στο φάκελο θα πρέπει να αναγραφθεί η φράση «ΤΡΟΠΟΠΟΙΗΣΗ ΠΡΟΣΦΟΡΑΣ» ή «ΑΠΟΣΥΡΣΗ ΠΡΟΣΦΟΡΑΣ», ανάλογα με την περίπτωση.

Καμία διευκρίνιση, τροποποίηση ή απόρριψη οποιουδήποτε όρου ή στοιχείου των Εγγράφων του Διαγωνισμού ή της προσφοράς είναι επιτρεπτό να γίνει από τους διαγωνιζόμενους μετά την τελευταία προθεσμία υποβολής των προσφορών.

Διευκρινίσεις για την Προσφορά δίνονται από τους διαγωνιζόμενους μόνο όταν ζητούνται εγγράφως από το Συμβούλιο. Από τις διευκρινίσεις, που επίσης δίνονται εγγράφως (με γραπτή επιστολή ή τηλεμοιότυπο) σύμφωνα με τα παραπάνω, λαμβάνονται υπόψη μόνο εκείνες που αναφέρονται στα σημεία που ζητήθηκαν. Στην περίπτωση αυτή η παροχή διευκρινίσεων είναι υποχρεωτική και δεν θεωρείται αντιπροσφορά.

Οι διαγωνιζόμενοι δεν έχουν δικαίωμα να αποσύρουν την προσφορά τους ή μέρος της μετά την τελευταία προθεσμία υποβολής των προσφορών. Σε περίπτωση που προσφορά ή μέρος της αποσυρθεί μετά την ημερομηνία αυτή, ο διαγωνιζόμενος υπόκειται σε κυρώσεις και ειδικότερα:

- α) κηρύσσονται έκπτωτοι και χάνουν κάθε δικαίωμα για ανάθεση του Διαγωνισμού,
- β) στις προβλεπόμενες από το Νόμο και τους Κανονισμούς κυρώσεις αναφορικά με συμμετοχή σε μελλοντικούς διαγωνισμούς που οδηγούν σε ανάθεση Διαγωνισμού Δημοσίου.

10. Κατακύρωση διαγωνισμού:

Η κατακύρωση του διαγωνισμού θα γίνει στη χαμηλότερη τιμή σε ένα διαγωνιζόμενο, νοουμένου ότι ικανοποιούνται οι προδιαγραφές και όροι του παρόντος εγγράφου.

11. Αξιολόγηση προσφορών:

Σε κάθε στάδιο της αξιολόγησης το Συμβούλιο έχει το δικαίωμα, αν το κρίνει αναγκαίο, να ζητήσει από το διαγωνιζόμενο την παροχή γραπτών διευκρινίσεων σχετικά με το περιεχόμενο της προσφοράς του. Στην περίπτωση αυτή η παροχή διευκρινίσεων είναι υποχρεωτική για το διαγωνιζόμενο, πρέπει να γίνεται εντός 5 ημερών και δεν θεωρείται αντιπροσφορά.

Κανένας διαγωνιζόμενος δύναται σε οποιαδήποτε περίπτωση να επικαλεστεί προφορικές απαντήσεις εκ μέρους οποιουδήποτε υπαλλήλου του Συμβουλίου ή ιδιώτη Συμβούλου και καμία τέτοια προφορική απάντηση δεσμεύει το Συμβούλιο.

Αριθμητικά Λάθη

- Οι προσφορές θα ελεγχθούν με σκοπό να εντοπιστούν οποιαδήποτε αριθμητικά λάθη και / ή λάθη από μεταφορά, τα οποία και θα διορθώνονται.
- Εάν υπάρχει οποιοδήποτε λάθος από τον πολλαπλασιασμό της τιμής μονάδας επί της ποσότητας του είδους, η τιμή μονάδας θα θεωρείται ορθή και θα λαμβάνεται ως βάση για διόρθωση.
- Η σύγκριση των προσφορών θα γίνει με βάση το ολικό ποσό προσφοράς όπως αυτό προκύπτει μετά τη διόρθωση οποιωνδήποτε αριθμητικών λαθών και / ή λαθών από μεταφορά.
- Συχνή εμφάνιση αριθμητικών λαθών και / ή λαθών από μεταφορά σε προσφορές είναι ένδειξη αναξιπιστίας εκ μέρους του διαγωνιζόμενου και δυνατό να οδηγήσει σε απόρριψη της προσφοράς.

Νόμισμα διαγωνισμού.

- Θα γίνονται δεκτές μόνο προσφορές που υποβάλλονται σε **ΕΥΡΩ (€)**. Προσφορές που υποβάλλονται σε άλλο νόμισμα δεν θα γίνονται αποδεκτές.

11. Ειδοποίηση κατακύρωσης:

Ο διαγωνιζόμενος που θα πετύχει, θα ειδοποιηθεί γραπτώς ότι η προσφορά του έγινε αποδεκτή, οπότε γίνεται και η σχετική παραγγελία η οποία είναι και το Συμβόλαιο.

13. Έλεγχος / απόρριψη:

- α) Το/α αντικείμενο/α του Διαγωνισμού που δεν είναι σύμφωνα με τις προδιαγραφές δεν θα παραλαμβάνονται και ο προμηθευτής έχει υποχρέωση να το/τα αντικαταστήσει με άλλα σύμφωνα με τις προδιαγραφές, μέσα σε 15 μέρες, με δικά του έξοδα.
- β) Σε περίπτωση αδυναμίας του προμηθευτή να εκπληρώσει τα πιο πάνω το Συμβούλιο έχει το δικαίωμα να προμηθευτεί το/α αντικείμενο/α του Διαγωνισμού από άλλη πηγή και να απαιτήσει τυχόν πρόσθετα έξοδα ή ζημιές από τον προμηθευτή.

14. Χρόνος παράδοσης:

Ο χρόνος εγκατάστασης θα πρέπει να είναι σύντομος και **όχι μεγαλύτερος του ενός μηνός.**

15. Καθυστερήσεις:

Η παράδοση του/των αντικειμένου/ων του Διαγωνισμού πρέπει να γίνει εντός του καθορισμένου χρόνου. Σε περίπτωση αδικαιολόγητης καθυστέρησης στην παράδοση, το Συμβούλιο έχει το δικαίωμα να κατάσχει την εγγύηση για πιστή εκτέλεση του συμβολαίου, να ζητήσει αποζημιώσεις που ανέρχονται στο 0,5% επί του συνολικού πληρωτέου ποσού την εβδομάδα, με ανώτατο ποσοστό 10%.

16. Τιμές Προσφοράς:

- α) Οι τιμές που θα σημειωθούν στον Πίνακα Τιμών Προσφοράς και στο Δηλωτικό

Έντυπο Προσφοράς θα δίνονται μόνο **σε Ευρώ (€)**, πρέπει να περιλαμβάνουν όλα τα έξοδα για την προμήθεια και παράδοση στον καθορισμένο χώρο παράδοσης όπως ορίζεται στα έγγραφα προσφορών. Ο Διαγωνιζόμενος θα είναι υποχρεωμένος να περιλαμβάνει, στην τελική τιμή της προσφοράς του, τόσο τυχόν πληρωτέους δασμούς όσο και εισφορές που τυχόν επιβάλλονται από το δίκαιο της Ευρωπαϊκής Κοινότητας. Η προσφερόμενη τιμή θα θεωρείται οριστική και δεν θα επηρεάζεται από τυχόν αυξομειώσεις των προαναφερόμενων δασμών και γεωργικών εισφορών.

- β) Οι **διαγωνιζόμενοι** πρέπει να συμπληρώσουν τον Πίνακα Τιμών Προσφοράς και το Δηλωτικό Έντυπο Προσφοράς που περιλαμβάνονται στα παρόντα έγγραφα.
- γ) Οι **τιμές** που θα δοθούν στον Πίνακα Τιμών Προσφοράς θα περιλαμβάνουν την παράδοση του/των αντικειμένου/ων του Διαγωνισμού στα Γραφεία του Συμβουλίου Υδατοπρομήθειας Λεμεσού στην Λεωφόρο Φραγκλίνου Ρούσβελτ, 66 όπως περιγράφεται στο Δηλωτικό Έντυπο Προσφοράς.

17.Φ.Π.Α:

Για σκοπούς τήρησης των προνοιών του Νόμου, όπως και για τη σωστή αξιολόγηση των προσφορών, επιβάλλεται όπως οι διαγωνιζόμενοι υποβάλλουν ξεχωριστά στον Πίνακα Τιμών Προσφοράς το ποσό του Φόρου Προστιθέμενης Αξίας (Φ.Π.Α.). Οι διαγωνιζόμενοι πρέπει να δηλώνουν τον αριθμό Μητρώου Φ.Π.Α. στο Δηλωτικό Έντυπο του Διαγωνισμού.

18.Πληρωμή:

- α) Η πληρωμή θα γίνεται μέσα σε 30 μέρες από την παράδοση και παραλαβή του/των αντικειμένου/ων του Διαγωνισμού, με την έκδοση τιμολογίου που πρέπει να συνοδεύεται με το πιστοποιητικό παραλαβής.
- β) Η πληρωμή θα γίνεται μετά την παραλαβή και έλεγχο του/των αντικειμένου/ων του Διαγωνισμού και αφού παρουσιαστούν τα σχετικά τιμολόγια και το πιστοποιητικό παραλαβής.

19.Εγγύηση: ≥ 2 χρόνια

20.Ποσότητες: Εγκατάσταση 23 Φωτοβολταϊκών ιστών, Εγκατάσταση 17 προκατασκευασμένων φρεατίων και Κατασκευή 6 φρεατίων από οπλισμένο σκυρόδεμα.

21.Για την επιλογή του κατάλληλου διαγωνιζόμενου θα δίδεται προσοχή στα πιο κάτω:

- α) Την ικανότητα του να προμηθεύσει το/τα αντικείμενο/α του Διαγωνισμού μέσα στον καθορισμένο χρόνο.
- β) Την ποιότητα του/ων αντικειμένου/ων του Διαγωνισμού.
- γ) Την πλήρη και σωστή συμπλήρωση των εντύπων του διαγωνισμού.

22.Νόμοι και Κανονισμοί:

- α) Με την υποβολή της προσφοράς τους, οι διαγωνιζόμενοι θα θεωρείται ότι γνωρίζουν κάθε σχετικό Νόμο, Κανονισμό της Κυπριακής Δημοκρατίας που θα μπορούσε με οποιοδήποτε τρόπο να επηρεάσει ή να καθορίσει τις δραστηριότητες και ενέργειες που καλύπτονται από τον Διαγωνισμό.
- β) Ιδιαίτερα εφίσταται η προσοχή των διαγωνιζόμενων στις υποχρεώσεις που απορρέουν από τις διατάξεις της νομοθεσίας σε σχέση με την προστασία των εργαζομένων και τις συνθήκες εργασίας που ισχύουν στη Δημοκρατία και εφαρμόζονται στο χώρο εκτέλεσης έργου και που θα πρέπει να ληφθούν υπόψη κατά την κατάρτιση της προσφοράς τους.
- Οι διαγωνιζόμενοι θα μπορούν να λάβουν πληροφορίες σχετικές με την πιο πάνω νομοθεσία από το Υπουργείο Εργασίας και Κοινωνικών Ασφαλίσεων.

23.Εισηγήσεις/Σχόλια:

Οι ενδιαφερόμενοι διαγωνιζόμενοι μπορούν να υποβάλουν εισηγήσεις, σχόλια και παρατηρήσεις αναφορικά με τις προδιαγραφές και τους όρους της προσφοράς στο Διευθυντή του Συμβουλίου Υδατοπρομήθειας Λεμεσού τουλάχιστο 10 μέρες πριν την τελευταία ημερομηνία υποβολής της προσφοράς με γραπτή επιστολή ή μέσω τηλεομοιότυπου/ηλεκτρονικού ταχυδρομείου. Το Συμβούλιο θα ενημερώνει με συμπληρωματικά έγγραφα για τις αποφάσεις του, γραπτώς με επιστολή ή/και μέσω τηλεομοιότυπου/ηλεκτρονικού ταχυδρομείου όλους τους διαγωνιζόμενους, το αργότερο τέσσερις (4) ημέρες πριν την τελευταία προθεσμία υποβολής των προσφορών.

24.Δέσμευση:

Η προσφορά γίνεται δεσμευτική και πρέπει να εκτελεστεί μετά την έκδοση της παραγγελίας (συμβόλαιο) από το Συμβούλιο.

25.Εγκυρότητα Προσφοράς.

Καμιά προσφορά δεν θα γίνεται δεκτή αν δεν πληροί όλους τους πιο πάνω όρους.

26.Ενστάσεις

Σε περίπτωση διαγωνισμού που δεν υπερβαίνει τα εκάστοτε κατώτατα ισχύοντα όρια όπως αυτά ορίζονται στο άρθρο 15 του Νόμου 11(I)/2006 ή του Νόμου που τον αντικαθιστά, κάθε ενδιαφερόμενος ο οποίος έχει ή είχε συμφέρον να του ανατεθεί ο Διαγωνισμός και ο οποίος υπέστη ή ενδέχεται να υποστεί ζημιά από πράξη ή απόφαση του Συμβουλίου, που παραβιάζει οποιαδήποτε διάταξη του ισχύοντος δικαίου και προηγείται της σύναψης Σύμβασης, έχει δικαίωμα να ασκήσει προσφυγή στο Διοικητικό Δικαστήριο της Δημοκρατίας, σύμφωνα με τις πρόνοιες του περί Ίδρυσης και Λειτουργίας Διοικητικού Δικαστηρίου Νόμου του 2015(N131(I)/2015).

27. Αθέτηση συμβατικών όρων

1. Υπάρχει αθέτηση συμβατικών όρων από τους συμβαλλομένους όταν κάποιος από αυτούς αποτύχει να εκπληρώσει τις συμβατικές του υποχρεώσεις.
2. Όταν υπάρχει αθέτηση συμβατικών όρων, το μέρος που ζημιώθηκε δικαιούται να

προσφύγει στα ακόλουθα μέτρα αποκατάστασης:

- αποζημίωση, ή/και
 - τερματισμό της Σύμβασης για τους λόγους που καθορίζονται στα άρθρα 28 και 29 των Γενικών Όρων.
3. Οι αποζημιώσεις μπορεί να είναι:
- γενικές αποζημιώσεις ή/και
 - ρευστοποιήσιμες αποζημιώσεις.
4. Σε κάθε περίπτωση όπου το Συμβούλιο δικαιούται αποζημιώσεις, μπορεί να τις αφαιρέσει από οποιαδήποτε οφειλόμενα προς τον Ανάδοχο ποσά ή να διευθετηθούν μέσω της εγγύησης πιστής εκτέλεσης.
5. Το Συμβούλιο θα δικαιούται να λάβει αποζημίωση για τυχόν βλάβες που παρουσιάζονται μετά την ολοκλήρωση της Σύμβασης σύμφωνα με τον νόμο που διέπει τη Σύμβαση.

28. Διοικητικές και οικονομικές κυρώσεις στον Ανάδοχο

1. Σε περίπτωση που ο Ανάδοχος αδυνατεί να εκτελέσει τη Σύμβαση ή σε περίπτωση που η εκτέλεση της Σύμβασης από τον Ανάδοχο κρίνεται μη ικανοποιητική, πέρα από τα προβλεπόμενα στο άρθρο 44 περί τερματισμού της Σύμβασης, ενδεχομένως ο Ανάδοχος να στερηθεί το δικαίωμα συμμετοχής σε μελλοντικούς διαγωνισμούς, είτε μόνιμα, είτε για καθορισμένη χρονική περίοδο, σύμφωνα με τα προβλεπόμενα στον Κανονισμό για τις Αναθέτουσες Αρχές που είναι Κυβερνητικές Υπηρεσίες/Τμήματα ή τις αντίστοιχες καθορισμένες διαδικασίες για τις λοιπές Αναθέτουσες Αρχές.
2. Επιπρόσθετα, σε τέτοια περίπτωση, το Συμβούλιο προβαίνει αμέσως στην κατάσχεση της εγγύησης πιστής εκτέλεσης. Σε περίπτωση που η ζημιά που υπέστη το Συμβούλιο υπερβαίνει το ποσό της προαναφερόμενης εγγύησης, τότε το Συμβούλιο διατηρεί το δικαίωμα για λήψη δικαστικών ή άλλων μέτρων που θεωρεί απαραίτητα εναντίον του Αναδόχου προς επανόρθωση της κατάστασης.
3. Σε ότι αφορά στις ρήτρες καθυστέρησης ισχύουν τα ειδικά αναφερόμενα στο άρθρο 15 των Γενικών Όρων.

29. Τερματισμός από το Συμβούλιο

1. Η Σύμβαση αυτή τερματίζεται αυτοδικαίως εάν, εντός περιόδου ενός έτους μετά την υπογραφή της και από τα δύο μέρη, δεν πραγματοποιηθεί οποιαδήποτε εργασία που να εγείρει δικαίωμα πληρωμής.
2. Ο τερματισμός θα γίνει χωρίς επηρεασμό οποιωνδήποτε δικαιωμάτων ή εξουσιών του Συμβουλίου καθώς και του Αναδόχου, δυνάμει της Σύμβασης.
3. Επιπρόσθετα από τους λόγους τερματισμού που ορίζονται στους παρόντες Γενικούς Όρους, το Συμβούλιο δύναται, αφού δώσει στον Ανάδοχο προειδοποίηση δέκα (10) εργάσιμων ημερών, να τερματίσει τη Σύμβαση σε οποιαδήποτε από τις ακόλουθες περιπτώσεις:
 - ο Ανάδοχος δεν υλοποιήσει όλο ή μέρος του Αντικειμένου της Σύμβασης μέσα στα χρονικά πλαίσια που καθορίζει η Σύμβαση ή/και οποιαδήποτε παράταση που μπορεί να δοθεί,

- ο Ανάδοχος αδυνατεί ουσιαστικά να εκπληρώσει τις συμβατικές του υποχρεώσεις καθώς η ποιότητα των υπηρεσιών/προϊόντων είναι εκτός προδιαγραφών ή/και για άλλο συναφή λόγο σχετικά με τις συμβατικές του υποχρεώσεις,
 - ο Ανάδοχος δεν συμμορφώνεται εντός εύλογου χρονικού διαστήματος με την ειδοποίηση του Υπεύθυνου Συντονιστή βάσει της οποίας ζητείται από τον Ανάδοχο να επανορθώσει κάθε αμέλεια ή αδυναμία εκπλήρωσης των συμβατικών του υποχρεώσεων που επηρεάζουν σημαντικά την πιστή εκτέλεση της Σύμβασης εντός των προθεσμιών,
 - ο Ανάδοχος αρνείται ή αμελεί να εκτελέσει οδηγίες που δόθηκαν από τον Υπεύθυνο Συντονιστή,
 - ο Ανάδοχος εκχωρεί τη Σύμβαση ή αναθέτει μέρος του Αντικειμένου της Σύμβασης σε υπεργολάβο/ους ή αντικαθιστά υπεργολάβο/ους χωρίς την έγκριση του Συμβουλίου,
 - ο Ανάδοχος τελεί υπό πτώχευση ή εκκαθάριση, αναγκαστική διαχείριση, πτωχευτικό συμβιβασμό, παύση δραστηριοτήτων ή αποτελεί το αντικείμενο διαδικασιών που αφορά παρόμοιες υποθέσεις ή βρίσκεται σε ανάλογη κατάσταση απορρέουσα από παρόμοια διαδικασία προβλεπόμενη από την εθνική νομοθεσία ή/και τους εθνικούς κανονισμούς,
 - ο Ανάδοχος έχει καταδικαστεί για αδίκημα που αφορά την επαγγελματική του διαγωγή βάσει αποφάσεως η οποία έχει ισχύ δεδικασμένου,
 - ο Ανάδοχος έχει διαπράξει σοβαρό επαγγελματικό παράπτωμα, το οποίο μπορεί να διαπιστώσει με οποιοδήποτε τρόπο το Συμβούλιο,
 - ο Ανάδοχος αποτελεί το αντικείμενο απόφασης που έχει ισχύ δεδικασμένου για απάτη, δωροδοκία, συμμετοχή σε εγκληματική οργάνωση ή οποιαδήποτε άλλη παράνομη δραστηριότητα που θίγει τα οικονομικά συμφέροντα της Ευρωπαϊκής Ένωσης και της Κυπριακής Δημοκρατίας,
 - ο Ανάδοχος υφίσταται οργανωτικές μεταβολές οφειλόμενες στην αλλαγή της νομικής μορφής ή της φύσης του, εκτός εάν μια τέτοια μεταβολή έχει καταγραφεί σε κάποιο Διορθωτικό Έγγραφο,
 - διαπιστωθεί ότι ο Ανάδοχος απασχολεί ή εκμεταλλεύεται ανηλίκους κάτω των 15 ετών, κατά παράβαση των άρθρων 138 και 182 της Διεθνούς Σύμβασης Εργασίας,
 - προκύψει οποιαδήποτε άλλη νομική ανικανότητα που παρεμποδίζει την εκτέλεση της Σύμβασης.
4. Επιπρόσθετα από τους λόγους τερματισμού που ορίζονται στους παρόντες Γενικούς Όρους το Συμβούλιο δύναται, αφού δώσει στον Ανάδοχο προειδοποίηση τριάντα (30) ημερών να τερματίσει τη Σύμβαση όταν οι περιστάσεις κάτω από τις οποίες προκηρύχθηκε ο διαγωνισμός έχουν διαφοροποιηθεί σε βαθμό που το Αντικείμενο της Σύμβασης να μην είναι πλέον αναγκαίο ή όταν συντρέχει οποιοσδήποτε άλλος σοβαρός λόγος.
5. Εκτός της περίπτωσης τερματισμού της Σύμβασης που αναφέρεται στην παραπάνω παράγραφο το Συμβούλιο δύναται στη συνέχεια να μεριμνήσει για την υλοποίηση του Αντικειμένου της Σύμβασης που δεν υλοποίησε ο Ανάδοχος, με τη σύναψη οποιασδήποτε άλλης σύμβασης με τρίτο μέρος, με κάλυψη της ενδεχόμενης

διαφοράς τιμής από τον Ανάδοχο. Η ευθύνη του Αναδόχου για καθυστέρηση στην ολοκλήρωση θα παύσει αμέσως όταν το Συμβούλιο τερματίσει τις συμβάσεις χωρίς να επηρεάζεται οποιαδήποτε ευθύνη που ίσως έχει ήδη προκύψει προηγουμένως.

6. Με τον τερματισμό της Σύμβασης ή με την λήψη ειδοποίησης ως προς τούτο, ο Ανάδοχος θα λάβει άμεσα μέτρα προς ταχεία και ορθή ολοκλήρωση των εργασιών υλοποίησης του Αντικειμένου της Σύμβασης και με τέτοιο τρόπο έτσι ώστε να μειώνονται τα έξοδα στο ελάχιστο.
7. Ο Υπεύθυνος Συντονιστής, το συντομότερο δυνατό μετά τον τερματισμό, θα πιστοποιήσει την αξία του υλοποιηθέντος μέρους του Αντικειμένου της Σύμβασης και όλων των οφειλόμενων προς τον Ανάδοχο ποσών κατά την ημερομηνία τερματισμού.
8. Το Συμβούλιο δεν θα υποχρεούται να προβεί σε οποιοσδήποτε περαιτέρω πληρωμές προς τον Ανάδοχο μέχρι να ολοκληρωθεί η υλοποίηση της Σύμβασης. Μετά την ολοκλήρωσή της, το Συμβούλιο θα δικαιούται να ανακτήσει από τον Ανάδοχο επιπρόσθετα έξοδα, εάν υπάρχουν, που θα προκύψουν για την ολοκλήρωση της Σύμβασης, ή θα καταβάλει το υπόλοιπο ποσό που οφείλεται στον Ανάδοχο.
9. Σε περίπτωση που το Συμβούλιο τερματίσει τη Σύμβαση, θα δικαιούται να ανακτήσει από τον Ανάδοχο οποιαδήποτε βλάβη έχει υποστεί μέχρι το μέγιστο ποσό που καθορίζεται στη Σύμβαση. Εάν δεν καθορίζεται μέγιστο ποσό, το Συμβούλιο, χωρίς επηρεασμό των άλλων θεραπειών που προβλέπονται από τη Σύμβαση, θα δικαιούται να ανακτήσει το μέρος αυτό της Συμβατικής Αξίας που αποδίδεται στο μέρος αυτό του Αντικειμένου της Σύμβασης που δεν έχει, λόγω παράλειψης του Αναδόχου, κριθεί ή παραδοθεί ικανοποιητικά.
10. Επιπρόσθετα, ο Ανάδοχος μπορεί να υπόκειται σε διοικητικές και οικονομικές κυρώσεις ως περιγράφεται στο Άρθρο 28.
11. Ο Ανάδοχος δεν θα δικαιούται να απαιτήσει, πέρα από τα ποσά που οφείλονται σε αυτόν για Προϊόντα που έχουν ήδη παραδοθεί ή/και Υπηρεσίες που έχουν ήδη παρασχεθεί, αποζημίωση για οποιαδήποτε βλάβη ή απώλεια που υπέστη.
12. Σε περίπτωση που ο Ανάδοχος είναι κοινοπραξία φυσικών ή/και νομικών προσώπων και ένας ή περισσότεροι από τους λόγους τερματισμού της Σύμβασης που παρατίθενται στην παράγραφο 3 αφορά σε ένα από τα μέλη της κοινοπραξίας, τα υπόλοιπα μέλη της κοινοπραξίας, ως αλληλεγγύως ευθυνόμενα, υποχρεούνται να ολοκληρώσουν την υλοποίηση της Σύμβασης χωρίς διαφοροποίηση σε ότι αφορά στις συμβατικές υποχρεώσεις του Αναδόχου. Σε κάθε περίπτωση το Συμβούλιο διατηρεί το δικαίωμα να τερματίσει τη Σύμβαση εάν το μέλος της κοινοπραξίας για το οποίο ισχύουν οι λόγοι αποκλεισμού είναι ο συντονιστής της κοινοπραξίας ή εάν το ποσοστό συμμετοχής του μέλους αυτού δημιουργεί βάσιμες υποψίες περί αδυναμίας εκπλήρωσης των συμβατικών υποχρεώσεων από τα υπόλοιπα μέλη.

30. Τερματισμός από τον Ανάδοχο

1. Ο Ανάδοχος δύναται, με προειδοποίηση τριάντα (30) ημερών προς το Συμβούλιο, να τερματίσει τη Σύμβαση εάν το Συμβούλιο:
 - δεν καταβάλει στον Ανάδοχο τα οφειλόμενα ποσά βάσει του πιστοποιητικού που εξέδωσε ο Υπεύθυνος Συντονιστής σύμφωνα με τους Όρους πληρωμής, ή
 - αδυνατεί συνεχώς να εκπληρώσει τις συμβατικές υποχρεώσεις της έπειτα από

επαναλαμβανόμενες υπενθυμίσεις, ή

- αναστέλλει την πρόοδο των επιμέρους παραδόσεων ή οποιουδήποτε μέρους αυτών, για περισσότερες από εκατόν ογδόντα (180) ημέρες, για λόγους που δεν αναφέρονται στη Σύμβαση ή για τους οποίους δεν ευθύνεται ο Ανάδοχος.
- 2. Ένας τέτοιος τερματισμός δεν θα επηρεάζει οποιαδήποτε άλλα δικαιώματα του Συμβουλίου ή του Αναδόχου, τα οποία απορρέουν από τη Σύμβαση.
- 3. Σε περίπτωση ενός τέτοιου τερματισμού, το Συμβούλιο θα αποζημιώσει τον Ανάδοχο για οποιαδήποτε ζημιά ή βλάβη που αυτός δυνατόν να υπέστη. Μια τέτοια πρόσθετη πληρωμή δεν δύναται να είναι τέτοια ώστε οι συνολικές πληρωμές να ξεπερνούν τη Συμβατική Αξία.

ΣΗΜΕΙΩΣΗ:

"Συμβούλιο ή ΣΥΛ" στο έγγραφο αυτό σημαίνει το Συμβούλιο Υδατοπρομήθειας Λεμεσού.



Σωκράτης Μεταξάς
Διευθυντής

Διαγωνισμός Αρ 18/2018
Εγκατάσταση Φωτοβολταϊκών ιστών και κατασκευή φρεατίων

ΑΝΤΙΚΕΙΜΕΝΟ ΤΗΣ ΣΥΜΒΑΣΗΣ

1. Γενικά

Αντικείμενο της παρούσας Σύμβασης είναι η Εγκατάσταση 23 Φωτοβολταϊκών ιστών (περιλαμβάνεται και η κατασκευή των σχετικών βάσεων), η εγκατάσταση 17 προκατασκευασμένων φρεατίων και η κατασκευή 6 φρεατίων από οπλισμένο σκυρόδεμα για την σύνδεση των αισθητήρων πίεσης και ποιότητας με το δίκτυο υδατοπρομήθειας. Τα πιο πάνω θα εγκατασταθούν σε 23 διαφορετικά σημεία που θα υποδειχθούν από το Συμβούλιο, σε δημόσιο πεζοδρόμιο.

Σε κάθε σημείο θα γίνει:

- εκσκαφή για την ανεύρεση του αγωγού υδατοπρομήθειας και εγκατάσταση παροχετευτικού αγωγού.
- κατασκευή βάσης από σκυρόδεμα και εγκατάσταση Φωτοβολταϊκού ιστού.
- εγκατάσταση προκατασκευασμένου φρεατίου διαστάσεων (μήκος x πλάτος x βάθος): 47 x 20 x 30 cm ή κατασκευή φρεατίου από οπλισμένο σκυρόδεμα διαστάσεων (μήκος x πλάτος x βάθος): 45 x 75 x 90 - 100 cm.
- Αποκατάσταση του δημόσιου πεζοδρομίου στη αρχική κατάσταση.

Ανάλυση απαιτήσεων – Προδιαγραφές

- Οι διαγωνιζόμενοι θα πρέπει να είναι κάτοχοι ισχύουσας άδειας Τεχνικών Έργων Τάξης "Δ" και άνω, αντίγραφο της οποίας θα πρέπει να υποβληθεί με τα έγγραφα της προσφοράς. **Προσφορές οι οποίες δεν συνοδεύονται με το πιο πάνω πιστοποιητικό δεν θα λαμβάνονται υπόψη και δεν θα αξιολογούνται.**
- Οι διαγωνιζόμενοι πρέπει να δηλώσουν το προσωπικό και τα μηχανήματα που θα έχουν στη διάθεση τους για την εκτέλεση των εργασιών. Ο επιτυχών διαγωνιζόμενος οφείλει να έχει πάντοτε στο εργοτάξιο το προσωπικό και τα μηχανήματα που θα δηλώσει ότι θα διαθέτει, τα οποία θα πρέπει να τυγχάνουν της έγκρισης του Συμβουλίου.
- Ο διαγωνιζόμενος οφείλει, με ποινή αποκλεισμού, να καταθέσει μαζί με τα υπόλοιπα έγγραφα της προσφοράς του τα πιο κάτω:
 - (i) άδεια «ατομικού συστήματος» διαχείρισης Αποβλήτων από Εκσκαφές, Κατασκευές και Κατεδαφίσεις (ΑΕΚΚ), η οποία να βρίσκεται σε ισχύ κατά την ημερομηνία υπογραφής της Σύμβασης. Η συγκεκριμένη έγκριση εκδίδεται από το Υπουργείο Γεωργίας, Φυσικών Πόρων και Περιβάλλοντος, ή από άλλη αρμόδια αρχή, όπως αυτό εκάστοτε θα καθορίζεται, ή
 - (ii) αντίγραφο αποδεικτικού εγγράφου για τη συμμετοχή του ως μέλος σε αδειοδοτημένο «Συλλογικό Σύστημα» διαχείρισης ΑΕΚΚ, του οποίου η άδεια να βρίσκεται σε ισχύ, κατά την ημερομηνία υπογραφής της Σύμβασης. Η έγκριση του

Συλλογικού Συστήματος εκδίδεται από το Υπουργείο Γεωργίας, Φυσικών Πόρων και Περιβάλλοντος, ή από άλλη αρμόδια αρχή, όπως αυτό εκάστοτε θα καθορίζεται.

- Ο επιτυχών διαγωνιζόμενος οφείλει να παρουσιάσει άδεια εγγραφής, κυκλοφορίας, πιστοποιητικά ασφαλιστικής κάλυψης και πιστοποιητικό καταλληλότητας των μηχανημάτων:

Για τα πιστοποιητικά ασφαλιστικής κάλυψης παρέχονται οι πιο κάτω επεξηγήσεις:

Για όλη την περίοδο παράδοσης των υπηρεσιών στο Συμβούλιο, ο επιτυχών διαγωνιζόμενος ή/και οποιοδήποτε άλλο πρόσωπο το οποίο ενεργεί εκ μέρους του διαγωνιζόμενου, ή για σκοπό του διαγωνιζόμενου, θα είναι υπεύθυνο για οποιαδήποτε ατυχήματα που μπορούν να προκαλέσουν θάνατο ή σωματικές βλάβες σε οποιονδήποτε ή/και ζημιές σε περιουσία του Συμβουλίου ή τρίτων προσώπων.

- Ο επιτυχών διαγωνιζόμενος πριν την έναρξη εκτέλεσης του έργου, υποχρεούται όπως ετοιμάσει ολοκληρωμένο σχέδιο διαχείρισης ΑΕΚΚ του οποίου θα έχει την πλήρη ευθύνη για την ορθότητα, θα μεριμνά για τη φύλαξη του στο εργοτάξιο και θα το θέτει στη διάθεση των Επιθεωρητών ή άλλων εκπροσώπων του Υπουργείου Εσωτερικών όποτε του ζητηθεί.

Σε περίπτωση που ο επιτυχών διαγωνιζόμενος απορρίψει υλικά ανεξέλεγκτα στην ύπαιθρο ή άλλους χώρους, θα είναι υπόχρεος να τα μετακινήσει και να επαναφέρει τους χώρους στην αρχική τους κατάσταση με δικά του έξοδα και να τα διαχειριστεί σύμφωνα με την ισχύουσα νομοθεσία και τους περί Στερεών και Επικίνδυνων Αποβλήτων (Διαχείριση Αποβλήτων από Εκσκαφές, Κατασκευές και Κατεδαφίσεις) Κανονισμούς του 2011 και τροποποιήσεις αυτών. Σε αντίθετη περίπτωση θα καταγγελθεί στο Τμήμα Περιβάλλοντος του Υπουργείου Γεωργίας και θα εκτεθεί στις πρόνοιες περί διάπραξης αδικήματος σύμφωνα με την ισχύουσα σχετική Νομοθεσία και Κανονισμούς.

- Ο επιτυχών διαγωνιζόμενος πρέπει να συνεργάζεται με τον Επιβλέποντα Τεχνικό του Συμβουλίου και να καταβάλλεται κάθε προσπάθεια προς αποφυγή ζημιών. Αν κατά την διάρκεια των εργασιών αποδειχτεί ότι ο διαγωνιζόμενος δεν συμμορφώνεται με τις υποδείξεις και οδηγίες του Επιβλέποντα Τεχνικού του Συμβουλίου και προκαλέσει οποιαδήποτε κακόβουλη ή από αμέλεια ζημιά θα θεωρείται υπεύθυνος και θα κληθεί να πληρώσει τη ζημιά.

Οποιαδήποτε υλικά θεωρηθούν ακατάλληλα από τον Επιβλέποντα Τεχνικό, θα απορρίπτονται και θα μετακινούνται μακριά από τον διαγωνιζόμενο

- Ο επιτυχών διαγωνιζόμενος θα είναι υπόχρεος να συμμορφώνεται με όλους τους κανονισμούς τροχαίας, να διατηρεί κατάλληλες σηματοδοτήσεις και να λαμβάνει όλα τα αναγκαία και επιβαλλόμενα μέτρα για προστασία των εκσκαφών προς αποφυγή ατυχημάτων.

Επίσης θα πρέπει να έχει ασφάλεια των μηχανημάτων του έναντι ξένης ιδιοκτησίας και ατυχημάτων σε προσωπικό καθώς επίσης και ασφαλιστική κάλυψη έναντι τρίτων

(public liability) για υλικές και σωματικές βλάβες μέχρι το ποσό των €200.000 για κάθε ατύχημα (any one accident). Θεωρείται ότι σε περίπτωση ατυχήματος ο επιτυχών διαγωνιζόμενος θα επωμιστεί με οποιαδήποτε τυχόν ποσά τα οποία δεν θα καταβάλει η Ασφαλιστική Εταιρεία. Ως προς τούτο θα δοθεί σχετική ενυπόγραφη Υπεύθυνη Δήλωση - Ασφαλιστική Κάλυψη από τον Επιτυχόντα Διαγωνιζόμενο. Το Συμβούλιο Υδατοπρομήθειας Λεμεσού και το προσωπικό του για το σκοπό αυτό θα θεωρούνται τρίτα πρόσωπα (cross liability clause).

Επιπρόσθετα, ο επιτυχών διαγωνιζόμενος υποχρεούται να παρουσιάσει Ασφαλιστικό Συμβόλαιο Ευθύνης Εργοδότη, όπως απαιτείται από την κείμενη νομοθεσία. Ο επιτυχών διαγωνιζόμενος θα καταθέσει στη Γραμματεία του Συμβουλίου τα Ασφαλιστικά Συμβόλαια και τις αποδείξεις πληρωμής πριν την έναρξη των εργασιών, διαφορετικά δεν θα του επιτραπεί να αρχίσει τις εργασίες.

Ο επιτυχών διαγωνιζόμενος υποχρεούται όπως τοποθετεί ευκρινή σήματα στις περιοχές όπου εργάζεται για την ασφάλεια των πεζών και των οχημάτων σύμφωνα με τους κανονισμούς. Κατά τη διάρκεια του σκότους να τοποθετεί φωτεινούς αναλάμποντες φανούς και φωτεινά σήματα. Επίσης θα τοποθετούνται σήματα τροχαίας όπου χρειάζεται, σε συνεννόηση με το Τμήμα Τροχαίας για διοχέτευση της κυκλοφορίας σε άλλους δρόμους.

- Ο επιτυχών διαγωνιζόμενος αναλαμβάνει την υποχρέωση να εγγυηθεί την στερεότητα της εργασίας του για περίοδο **δύο ετών** από την ημερομηνία τελικής παραλαβής και θα είναι υπόχρεος να επιδιορθώσει με δικά του έξοδα και κατά τρόπο που θα ικανοποιεί τον Επιβλέποντα Τεχνικό, οποιεσδήποτε φθορές ή κακοτεχνίες έχουν παρατηρηθεί.
- Στο Συμβούλιο Υδατοπρομήθειας Λεμεσού εφαρμόζεται Σχέδιο Ασφάλειας και Υγείας και ο επιτυχών διαγωνιζόμενος οφείλει σύμφωνα με τη νομοθεσία να εφαρμόζει τους οποιουσδήποτε όρους του σχεδίου που τον αφορούν. Για το σκοπό αυτό ο επιτυχών διαγωνιζόμενος θα πρέπει να ενεργεί σύμφωνα με τις σχετικές υποδείξεις του Υπεύθυνου Ασφάλειας και Υγείας του Συμβουλίου. Οι διαγωνιζόμενοι υπενθυμίζονται ότι το Συμβούλιο δεν έχει καμιά υποχρέωση για την ασφάλεια των μηχανημάτων και του προσωπικού τους. Σημειώνεται ότι για να εκδοθεί η παραγγελία έναρξης εργασιών ο επιτυχών διαγωνιζόμενος θα πρέπει να συμπληρώσει και να υπογράψει τα σχετικά έντυπα του Σχεδίου και να υποβάλει «σχέδιο ασφάλειας και υγείας». **Πριν την έναρξη των εργασιών, ο επιτυχών διαγωνιζόμενος υποχρεούται να ορίσει ένα άτομο ως Υπεύθυνο Ασφάλειας & Υγείας και επίσης οφείλει να παρουσιάσει Μελέτη Εκτίμησης Κινδύνου για τις συγκεκριμένες εργασίες.**

Τεχνικές Προδιαγραφές:

A. Εγκατάσταση Φωτοβολταϊκών Ιστών σε 23 διαφορετικά σημεία

1. Εκσκαφή σε δημόσιο πεζοδρόμιο και κατασκευή βάσης από σκυρόδεμα (περιλαμβάνεται η κατασκευή μεταλλικής βάσης από 'ολόπασα' 16 χιλιοστών η οποία θα πακτωθεί στο μπετόν και θα συγκρατεί τον ιστό). Διαστάσεις βάσης (μήκος x πλάτος x βάθος): 40 x 40 x 40 cm.
2. Στήριξη φωτοβολταϊκού ιστού (σχέδια 1 και 2 - θα προμηθευτούν από το Συμβούλιο).

B. Εγκατάσταση 17 προκατασκευασμένων φρεατίων (στα 17 από τα 23 σημεία στη παράγραφο A πιο πάνω)

3. Εκσκαφή σε δημόσιο πεζοδρόμιο για ανεύρεση του κεντρικού αγωγού, εγκατάσταση παροχευτικού αγωγού και αποκατάσταση της εκσκαφής (Τα αναγκαία εξαρτήματα θα προμηθευτούν από το Συμβούλιο).
4. Εγκατάσταση (στις εκσκαφές του σημείου 3 πιο πάνω) 17 προκατασκευασμένων φρεατίων διαστάσεων (μήκος x πλάτος x βάθος): 47 x 20 x 30 cm. (Τα προκατασκευασμένα φρεάτια θα προμηθευτούν από το Συμβούλιο).

Γ. Κατασκευή 6 φρεατίων από μπετόν (στα 6 από τα 23 σημεία στη παράγραφο A πιο πάνω)

5. Εκσκαφή σε δημόσιο πεζοδρόμιο και κατασκευή φρεατίου από οπλισμένο σκυρόδεμα διαστάσεων (μήκος x πλάτος x βάθος): 45 x 75 x 90 - 100 cm.
6. Εγκατάσταση μαντεμένιου καπακιού (στα 6 φρεάτια του σημείου 5 πιο πάνω) διαστάσεων 50 x 80 cm, C250.
7. Αποκατάσταση του δημόσιου πεζοδρομίου (στα 23 σημεία) στη αρχική κατάσταση.

2. ΠΑΡΑΔΟΣΗ – ΠΑΡΑΛΑΒΗ ΤΟΥ ΑΝΤΙΚΕΙΜΕΝΟΥ ΤΗΣ ΣΥΜΒΑΣΗΣ

A. Τόπος εργασίας


Σε 23 διαφορετικά σημεία που θα υποδειχθούν από το Συμβούλιο εντός των Δημοτικών ορίων Λεμεσού (χάρτης 1 – τα σημεία στον χάρτη είναι ενδεικτικά και πιθανόν να αλλάξουν).

B. Χρονοδιάγραμμα παράδοσης

Σε διάστημα 1 μήνα από την ημερομηνία έκδοσης της παραγγελίας.

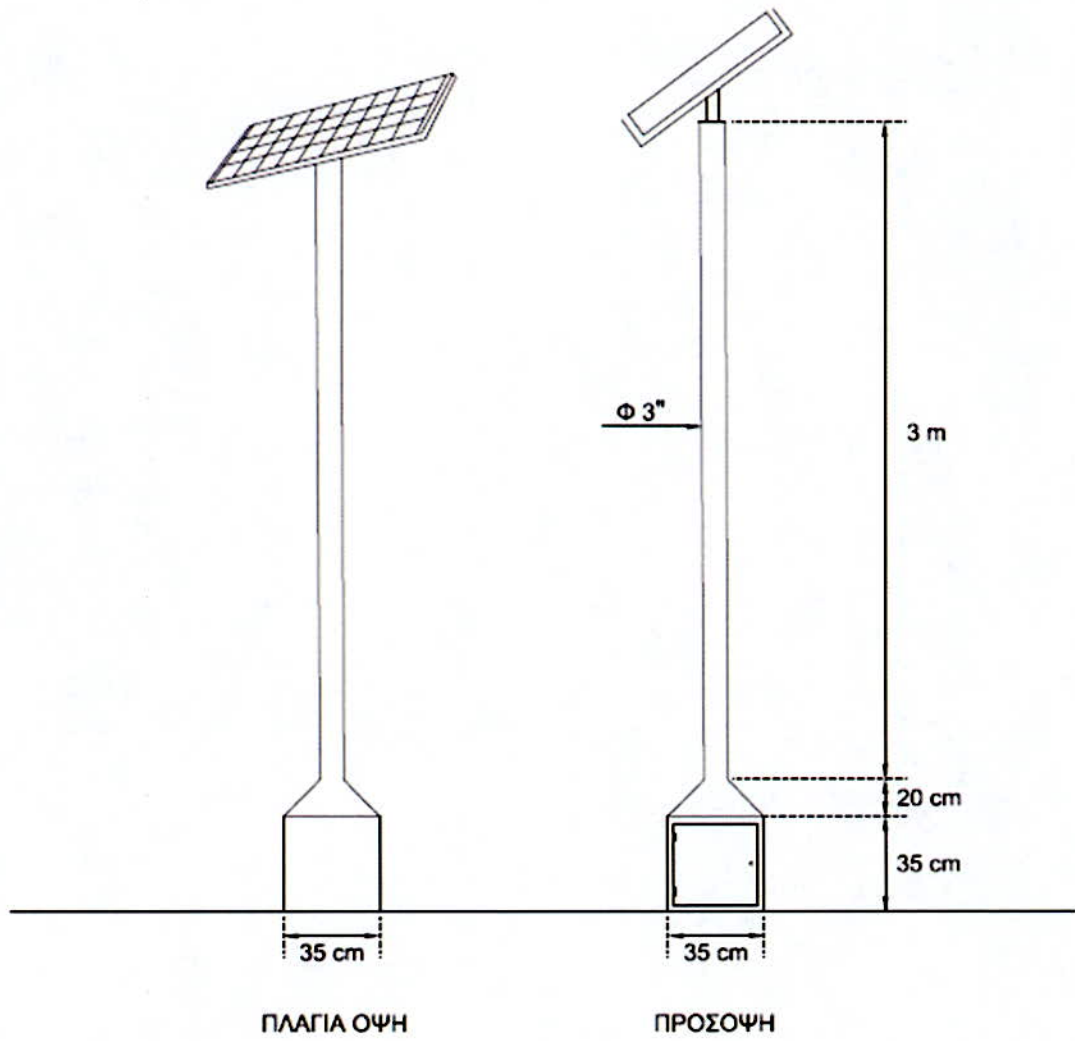
Πιλοτική Περιοχή



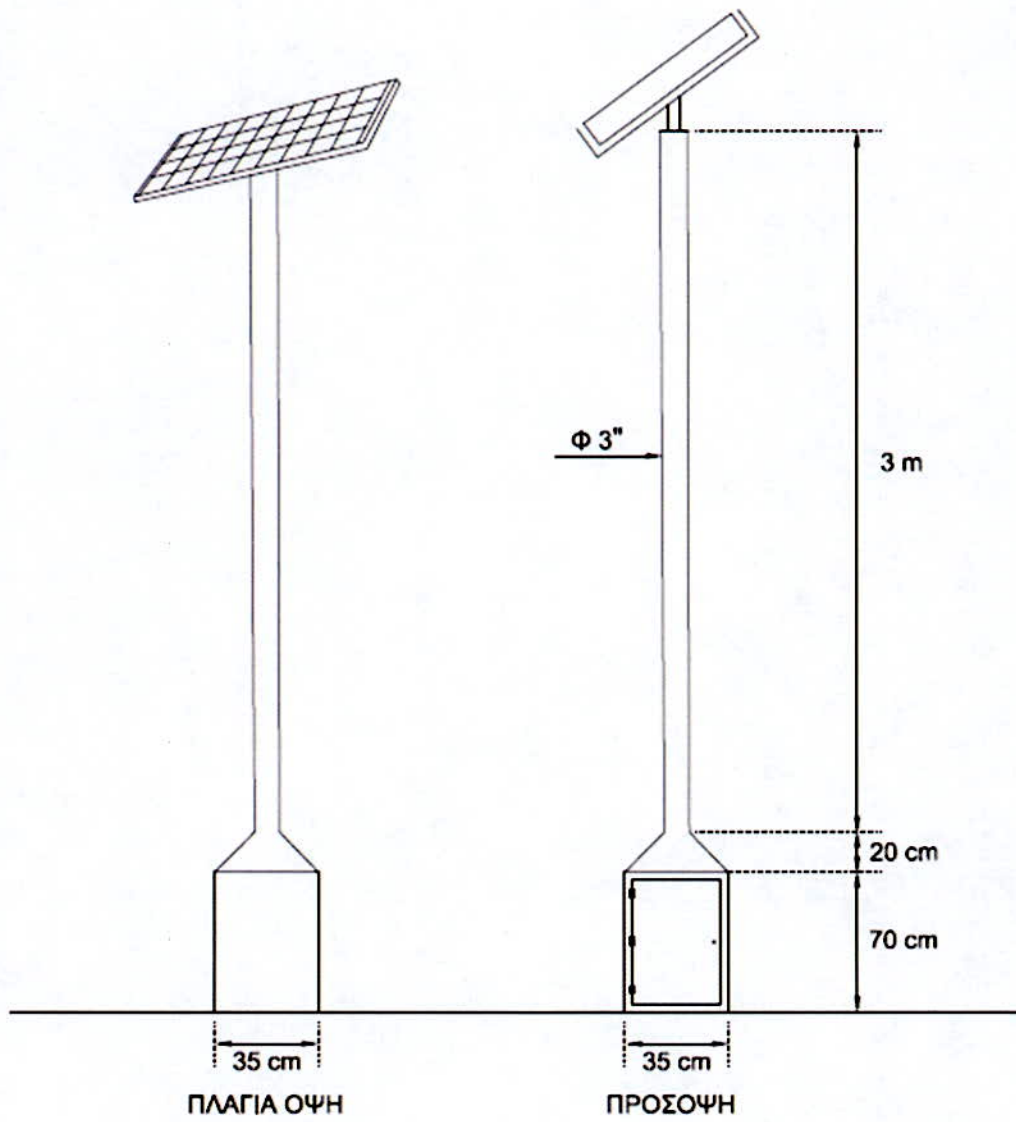
 Αισθητήριο Πίεσης x 17

 Αισθητήριο Πίεσης και Υπολειμματικού Χλωρίου x 6

Σχέδιο 1



Σχέδιο 2



ΕΝΤΥΠΟ 2Α
ΔΕΣΜΕΥΣΗ ΜΗ ΑΠΟΣΥΡΣΗΣ ΤΗΣ ΠΡΟΣΦΟΡΑΣ

Διαγωνισμός αρ. 18/2018

Αναφερόμαστε στην προσφορά που έχουμε υποβάλει για Εγκατάσταση Φωτοβολταϊκών Ιστών και κατασκευή φρεατίων, η οποία ισχύει για την περίοδο που καθορίζεται στα έγγραφα του διαγωνισμού και την οποία, σύμφωνα με τους όρους του διαγωνισμού, οι προσφέροντες δεν έχουν δικαίωμα να αποσύρουν.

1. Γνωρίζουμε ότι με βάση τους όρους των εγγράφων του διαγωνισμού σε περίπτωση που:
- (α) αποσύρουμε την προσφορά μας ή μέρος της μετά την τελευταία ημερομηνία υποβολής των προσφορών και κατά τη διάρκεια της περιόδου ισχύος των προσφορών, ή
 - (β) έχοντας ειδοποιηθεί για την αποδοχή της Προσφοράς μας από το ΣΥΛ κατά την περίοδο ισχύος της Προσφοράς, και έχοντας ειδοποιηθεί να προσέλθουμε για την υπογραφή της Σύμβασης:
 - (i) έχουμε αρνηθεί ή παραλείπει να προσκομίσουμε εμπρόθεσμα οποιοδήποτε Πιστοποιητικό και/ή άλλο έγγραφο και/ή την Εγγύηση Πιστής Εκτέλεσης Συμβολαίου (όπου εφαρμόζεται) και/ή να εκπληρώσει οποιαδήποτε άλλη υποχρέωση που απορρέει από τη συμμετοχή μας στο διαγωνισμό, ή
 - (ii) έχουμε αρνηθεί ή παραλείπει να υπογράψουμε τη Σύμβαση,

είναι δυνατό να μας επιβληθούν οι πιο κάτω κυρώσεις:

- α. αποκλεισμό από του δικαιώματος ανάθεσης της Σύμβασης, και
- β. στις προβλεπόμενες από τον Νόμο και τους Κανονισμούς κυρώσεις αναφορικά με συμμετοχή σε μελλοντικούς διαγωνισμούς που οδηγούν σε ανάθεση δημόσιας σύμβασης.

2. Επιπρόσθετα **αναλαμβάνουμε την υποχρέωση να καταβάλουμε στο ΣΥΛ, ως αποζημίωση ποσό ίσο με το 10% της τιμής της προσφοράς μας ή του μέρους αυτής που έχει αποσυρθεί.**

Υπογραφή Προσφέροντος ή Εκπροσώπου του

Όνομα υπογράφοντος

Αρ. Δελτίου Ταυτότητας/Διαβατηρίου

υπογράφοντος

Ιδιότητα υπογράφοντος

Ημερομηνία

Στοιχεία Προσφέροντος¹

Όνομα Προσφέροντος

Σημείωση 1: Σε περίπτωση κοινοπραξίας φυσικών και/ή νομικών προσώπων να αναφερθούν τα στοιχεία για την κοινοπραξία και τα στοιχεία κάθε μέλους της κοινοπραξίας.

ΕΝΤΥΠΟ 8**ΠΙΝΑΚΑΣ ΠΡΟΣΦΟΡΑΣ ΚΑΙ ΣΥΜΜΟΡΦΩΣΗΣ ΜΕ ΤΙΣ ΤΕΧΝΙΚΕΣ ΠΡΟΔΙΑΓΡΑΦΕΣ****1. Ζητούμενο προϊόν : Εγκατάσταση Φωτοβολταϊκών ιστών και κατασκευή φρεατίων**

Α/Α	Χαρακτηριστικά - Προδιαγραφές	Απαιτηση	Απάντηση - Προσφορά	Παραπομπή
1.	Κάτοχος ισχύουσας άδειας Τεχνικών Έργων Τάξης "Δ" και άνω			
2.	Δήλωση προσωπικού και μηχανημάτων που θα έχουν στη διάθεση τους για την εκτέλεση των εργασιών.			
3.	Άδεια «ατομικού συστήματος» διαχείρισης Αποβλήτων από Εκσκαφές, Κατασκευές και Κατεδαφίσεις (ΑΕΚΚ), η οποία να βρίσκεται σε ισχύ κατά την ημερομηνία υπογραφής της Σύμβασης ή Αντίγραφο αποδεικτικού εγγράφου για τη συμμετοχή του ως μέλος σε αδειοδοτημένο «Συλλογικό Σύστημα» διαχείρισης ΑΕΚΚ, του οποίου η άδεια να βρίσκεται σε ισχύ, κατά την ημερομηνία υπογραφής της Σύμβασης			
A. Εγκατάσταση Φωτοβολταϊκών ιστών σε 23 σημεία				
1.	Εκσκαφή σε δημόσιο πεζοδρόμιο και κατασκευή βάσης από μπετόν. Διαστάσεις βάσης (μήκος x πλάτος x βάθος): 40 x 40 x 40 cm.			
2.	Κατασκευή μεταλλικής βάσης από 'ολόπασα' 16 χιλιοστών x 45 cm.			
3.	Στήριξη φωτοβολταϊκών ιστών (σχέδια 1 και 2 - θα προμηθευτούν από το Συμβούλιο).			
B. Εγκατάσταση 17 προκατασκευασμένων φρεατίων (στα 17 από τα 23 σημεία στη Παράγραφο Α πιο πάνω)				
4.	Εκσκαφή σε δημόσιο πεζοδρόμιο για ανεύρεση του κεντρικού αγωγού και εγκατάσταση παροχетеυτικού αγωγού και αποκατάσταση εκσκαφής (Τα αναγκαία εξαρτήματα θα προμηθευτούν από το Συμβούλιο).			
5.	Εγκατάσταση προκατασκευασμένων φρεατίων διαστάσεων (μήκος x πλάτος x βάθος): 50 x 30 x 30 cm. (θα προμηθευτούν από το Συμβούλιο).			

A/A	Χαρακτηριστικά - Προδιαγραφές	Απαιτηση	Απάντηση - Προσφορά	Παραπομπή
Γ. Κατασκευή 6 φρεατίων από μπετόν (στα 6 από τα 23 σημεία στη Παράγραφο Α πιο πάνω)				
6.	Εκσκαφή σε δημόσιο πεζοδρόμιο και κατασκευή φρεατίων από μπετόν διαστάσεων (μήκος x πλάτος x βάθος): 45 x 75 x 90 - 100 cm.			
7.	μαντεμένιο καπάκι φρεατίου, διαστάσεων 50 x 80 C250.			
8.	Αποκατάσταση του δημόσιου πεζοδρομίου στη αρχική κατάσταση.			

ΣΗΜΕΙΩΣΕΙΣ:

1. Είναι υποχρεωτική η απάντηση σε όλα τα σημεία του Πίνακα. Σε περίπτωση που δεν έχει απαντηθεί οποιοδήποτε σημείο, η απάντηση θεωρείται αρνητική.
2. Στη Στήλη «ΧΑΡΑΚΤΗΡΙΣΤΙΚΑ-ΠΡΟΔΙΑΓΡΑΦΕΣ» ή «ΑΠΑΙΤΗΣΕΙΣ-ΠΡΟΔΙΑΓΡΑΦΕΣ», περιγράφονται αναλυτικά οι αντίστοιχοι τεχνικοί όροι, υποχρεώσεις ή επεξηγήσεις για τα οποία θα πρέπει να δοθούν αντίστοιχες απαντήσεις.
3. Αν στη στήλη «ΑΠΑΙΤΗΣΗ» έχει συμπληρωθεί η λέξη «ΝΑΙ», που σημαίνει ότι η αντίστοιχη προδιαγραφή είναι υποχρεωτική για τον υποψήφιο Ανάδοχο ή ένας αριθμός που σημαίνει υποχρεωτικό αριθμητικό μέγεθος της προδιαγραφής και απαιτεί συμμόρφωση, θεωρούνται ως απαράβατοι όροι και οι Προσφορές που δεν καλύπτουν τέτοιες απαιτήσεις απορρίπτονται ως απαράδεκτες.
4. Στη στήλη «ΑΠΑΝΤΗΣΗ» σημειώνεται η απάντηση του Προσφέροντα που είτε είναι το συγκεκριμένο προϊόν που προσφέρει είτε έχει τη μορφή ΝΑΙ/ΟΧΙ εάν η αντίστοιχη προδιαγραφή πληρούται ή όχι από την Προσφορά ή ένα αριθμητικό μέγεθος που δηλώνει την ποσότητα του αντίστοιχου χαρακτηριστικού στην Προσφορά.
5. Στη στήλη «ΠΑΡΑΠΟΜΠΗ» θα καταγραφεί η σαφής παραπομπή σε Παράρτημα της Τεχνικής Προσφοράς το οποίο θα περιλαμβάνει αριθμημένα Τεχνικά Φυλλάδια κατασκευαστών, ή αναλυτικές τεχνικές περιγραφές των προσφερόμενων προϊόντων, που κατά την κρίση του Προσφέροντα τεκμηριώνουν τα δηλούμενα στον Πίνακα Στοιχεία. Οι παραπομπές πρέπει να είναι συγκεκριμένες (π.χ. Τεχνικό Φυλλάδιο 3, Σελ. 4 Παράγραφος 4, κ.λ.π.), ενώ αντίστοιχα στο τεχνικό φυλλάδιο ή την αναφορά θα υπογραμμίζεται το σημείο τεκμηρίωσης και θα σημειώνεται η αντίστοιχη παράγραφος του Πίνακα στην οποία καταγράφεται το ζητούμενο χαρακτηριστικό.

ΕΝΤΥΠΟ 11
ΟΙΚΟΝΟΜΙΚΗ ΠΡΟΣΦΟΡΑ

Προς **Σ.Υ. Λεμεσού**

Θέμα: Εγκατάσταση Φωτοβολταϊκών ιστών και κατασκευή φρεατίων

Αρ. Διαγωνισμού 18/2018

Είδος	Ποσότητα	Τιμή Μονάδας	Ολική Τιμή
Εκσκαφή σε δημόσιο πεζοδρόμιο και κατασκευή βάσης από σκυρόδεμα. Διαστάσεις βάσης (μήκος x πλάτος x βάθος): 40 x 40 x 40 cm.	23		
Κατασκευή μεταλλικής βάσης από 'ολόπασα' 16 χιλιοστών x 45 cm.	23		
Στήριξη φωτοβολταϊκών ιστών (σχέδια 1 και 2 - θα προμηθευτούν από το Συμβούλιο).	23		
Εκσκαφή σε δημόσιο πεζοδρόμιο για ανεύρεση του κεντρικού αγωγού και εγκατάσταση παροχετευτικού αγωγού και αποκατάσταση εκσκαφής (Τα αναγκαία εξαρτήματα θα προμηθευτούν από το Συμβούλιο).	17		
Εγκατάσταση προκατασκευασμένων φρεατίων διαστάσεων (μήκος x πλάτος x βάθος): 50 x 30 x 30 cm. (τα προκατασκευασμένα φρεάτια θα προμηθευτούν από το Συμβούλιο).	17		
Εκσκαφή σε δημόσιο πεζοδρόμιο και κατασκευή φρεατίων από οπλισμένο σκυρόδεμα διαστάσεων (μήκος x πλάτος x βάθος): 45 x 75 x 90 - 100 cm.	6		
μαντεμένιο καπάκι φρεατίου, διαστάσεων 50 x 80 C250.	6		
Αποκατάσταση του δημόσιου πεζοδρομίου στη αρχική κατάσταση.	23		
Σύνολο (χωρίς Φ.Π.Α.)			

Στοιχεία Διαγωνιζόμενου:

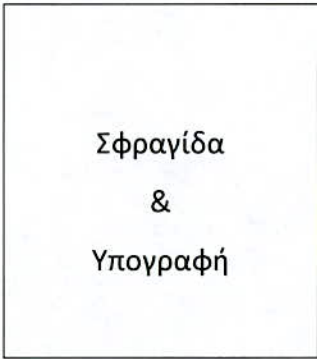
Όνομα διαγωνιζόμενου:.....

Διεύθυνση:.....

.....

Σφραγίδα
&
Υπογραφή

Τηλέφωνο:.....
Τηλέφωνο:.....
Αριθμός Δελτίου Ταυτότητας:.....
Υπογραφή:.....
Ημερομηνία:.....



Σημείωση: Όλα τα κενά να συμπληρωθούν από τον Προσφέροντα ή τον Εκπρόσωπο του.

Υπογραφή Προσφέροντος ή Εκπροσώπου του
.....
Όνομα υπογράφοντος
.....
Αρ. Δελτίου Ταυτότητας/Διαβατηρίου υπογράφοντος
.....
Ιδιότητα υπογράφοντος
.....
Ημερομηνία
.....

Στοιχεία Προσφέροντος¹

Όνομα Προσφέροντος

Μάρτυρας (Όνομα, Υπογραφή και Διεύθυνση)

.....
.....

Σημείωση 1: Σε περίπτωση κοινοπραξίας φυσικών και/ή νομικών προσώπων να αναφερθούν τα στοιχεία για την κοινοπραξία και τα στοιχεία κάθε μέλους της κοινοπραξίας.
Σημείωση 2: Όλα τα κενά να συμπληρωθούν από τον Προσφέροντα ή τον Εκπρόσωπό του.